

TECHNISCHE DATEN

ROLF BENZ SINA

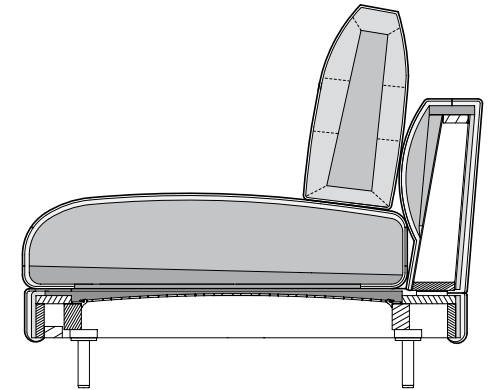


**ROLF
BENZ**

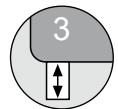
Sitzkomfort Lounge Plus

- Holz-Innengestell
- Stahlwellen-Unterfederung
- Sitz schichtweise aufgebaut mit Polyurethanschaum und einem hochwertigen Kaltschaum, in mehreren Höhen und Härten aufeinander abgestimmt, abgedeckt mit einer Polyester-Vlieshülle.
- Rückenauflage aus Polyurethanschaum
- Rückenbezug mit Polyestervlies untersteppt
- Rückenkissen in Daunencharakter, in Kammern gearbeitet mit einer Füllung aus 100 % Mikrofasern und einem stützenden Kern aus Polyurethanschaum
- Rundrohrfuß, Stahl Feinstruktur pulverbeschichtet matt wahlweise:
 - RAL 9017 Verkehrsschwarz
 - RAL 7022 Umbragrau
- Sitzhöhe wahlweise 42, 45 oder 48 cm

Bei dieser Komfortausführung handelt es sich um einen hochwertigen, legeren Polsteraufbau mit warentypischer Bildung von Wellen und Sitzabdrücken.



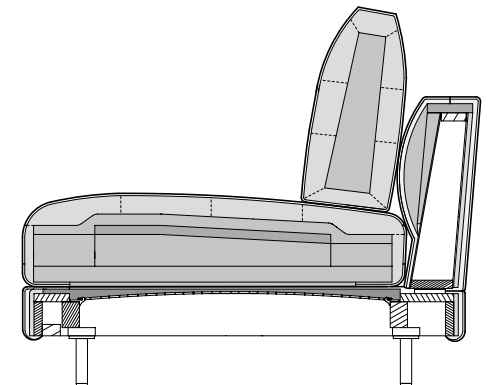
Sitzhöhen lieferbar



Sitzkomfort Lounge Deluxe

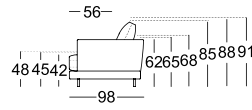
- Holz-Innengestell
- Stahlwellen-Unterfederung
- Sitz aus Polyurethanschaum, schichtweise aufgebaut und in mehreren Höhen und Härten aufeinander abgestimmt, abgedeckt mit einer Matte bestehend aus 20 % Viskoseschaum und 80 % Mikrofasern.
- Rücken mit innenliegendem Holzgestell
- Rückenauflage aus Polyurethanschaum
- Polsterabdeckung aufgeklebtes Polyestervlies
- Rückenkissen in Daunencharakter, in Kammern gearbeitet mit einer Füllung aus 100 % Mikrofasern und einem stützenden Kern aus Polyurethanschaum
- Rundrohrfuß, Stahl Feinstruktur pulverbeschichtet matt wahlweise:
 - RAL 9017 Verkehrsschwarz
 - RAL 7022 Umbragrau
- Sitzhöhe wahlweise 42, 45 oder 48 cm

Bei dieser Komfortausführung handelt es sich um einen hochwertigen, besonders legeren Polsteraufbau mit warentypischer Bildung von Wellen und Sitzabdrücken, die gegebenenfalls bereits im Neuzustand sichtbar sein können oder sind.

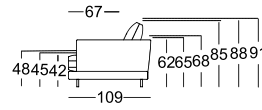


**ROLF
BENZ**

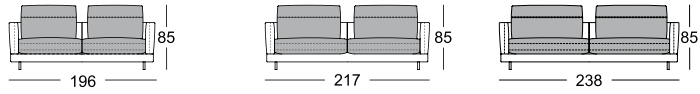
Normale Sitztiefe



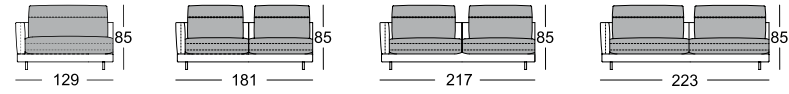
Übertiefe Sitztiefe



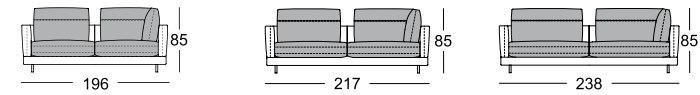
Sofabank



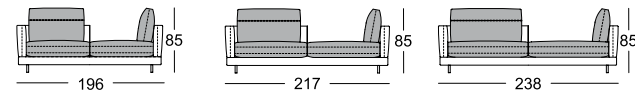
Anreihsofa*



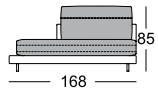
Eckanreihsofa*



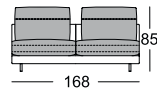
Eckanreihsofa mit Rahmen*



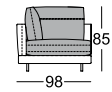
Anreihbank mit Polstersitz mit Rahmen*



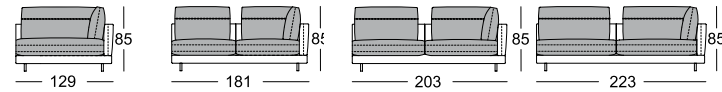
Anreihbank



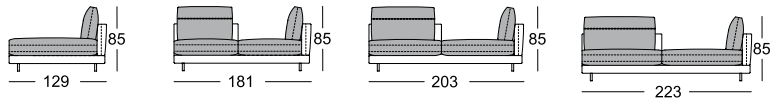
Eckpolsterteil



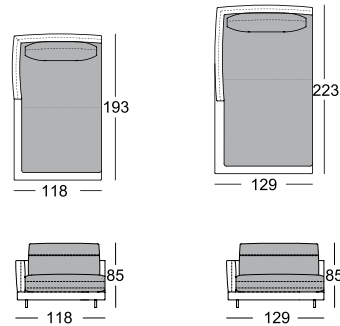
Eckanreihbank*



Eckanreihbank mit Rahmen*



Abschlussessel mit Polstersitz mit Rahmen*

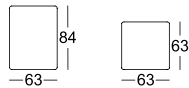


**ROLF
BENZ**

Anreih-Polsterbank



Sitzkissen für Anreih-Polsterbank



Niedrig-Rückenkissen



Rückenkissen-Matte



Rückenerhöhung



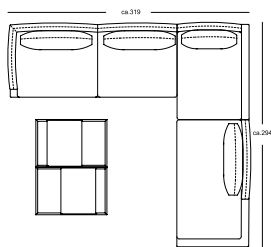
Seitenteilkissen



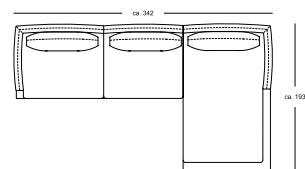
Kopfstütze



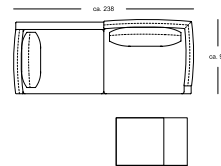
Kombinationsbeispiele



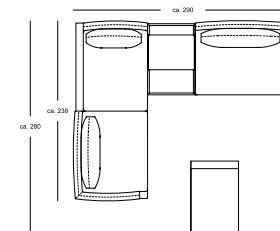
ASO 60/SB210 li
E-ARB-RA 60/SB116 re
ARB-PSZ-RA 60/SB 158
CT 906 mit ABL



ASO 60/SB 210 li
ASS-PSZ-RA 60/SB 105 re



E-ASO-RA 60/SB 210 re
A-PB 60/SB 63x94
SIK-A-PB/SB 63x63



E-ASO-RA 60/SB 210 li
CT 906 mit Ablage
A-PB 60/SB 116 re
A-PB 60/SB 63x94
SIK-A-PB 63x84

*Diese Elemente sind in ihrer linken Ausführung abgebildet. Sie sind aber auch gespiegelt in der rechten Ausführung verfügbar.

**ROLF
BENZ**